

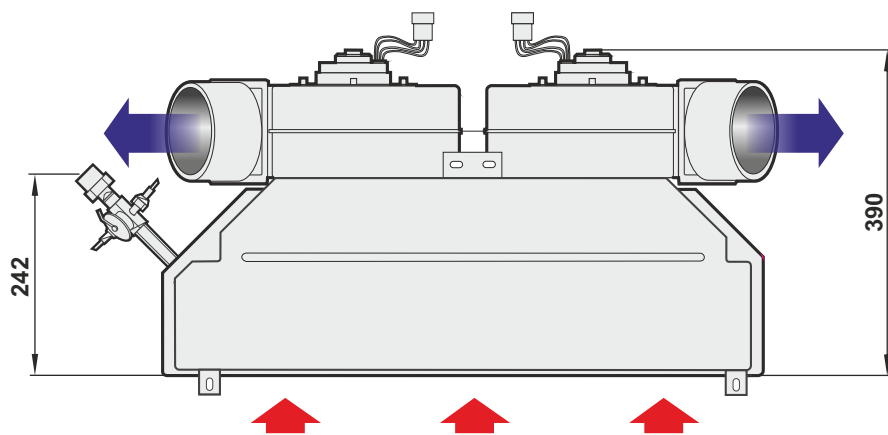
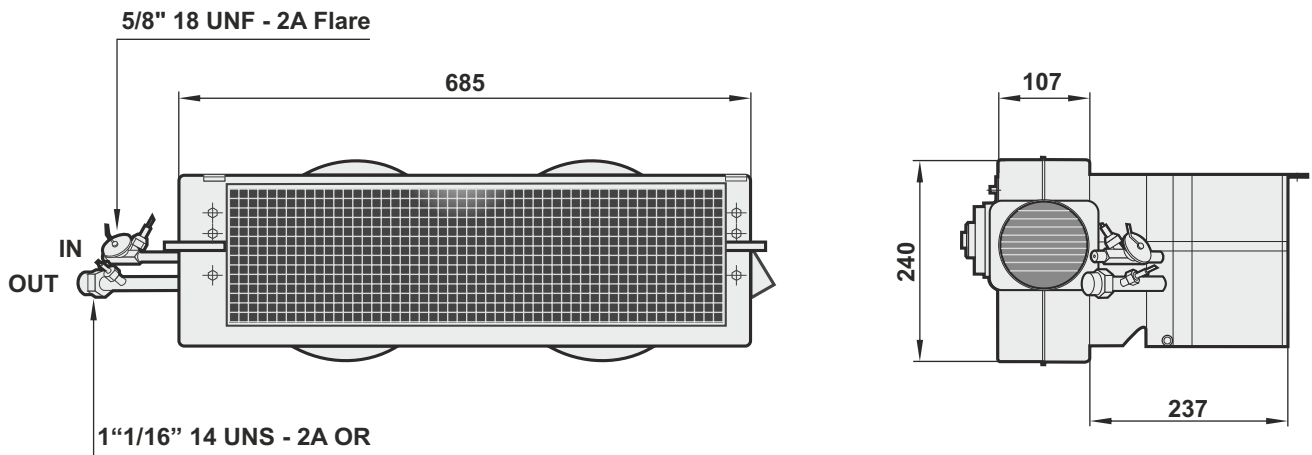
-  Evaporatore progettato per il condizionamento di minibus fino a 22 posti. Installato all'interno del veicolo posteriormente sottotetto, è da rivestire con adeguate coperture (a cura dell'installatore) ed è dotato di 2 condotti flessibili adatti al collegamento con i canali laterali di distribuzione dell'aria.
-  Evaporateur developpe' pour minibus jusqu'à 22 places. Installé à l'intérieur du véhicule à l'arrière sous le toit, doit être recouvert d'une protection appropriée (à charge de l'installateur), il est muni de 2 conduits flexibles servant à la connexion avec les canaux latéraux de distribution de l'air.
-  Evaporator developed for minibuses up to 22 seats. Installed inside the vehicle, at the rear, under the roof to be covered with suitable paneling (to be done by the installer). It has 2 flexible hoses for connection to the lateral distribution air ducts.
-  Verdampfer für Kleinbusse bis 22 Plätze für Einbau im Heck und Unterdeck des Fahrzeuges. Es muss mit einer entsprechenden Abdeckung (vom Einbauer) verkleidet werden. Es ist mit 2 flexiblen Luftschleuche versehen, die für die seitlichen Luftverteilkanaele geeignet sind.
-  Evaporador desarrollado por minibuses hasta 22 asientos. Instalado dentro del vehículo, en la parte posterior, bajo del techo para ser recubierto con un panelado apropiado (por parte del instalador). Tiene 2 conductos flexibles que se conectan con las canalizaciones laterales.

EVAPORATORE E 85

12V cod. 20201150/1

EVAPORATORE E 85

24V cod. 20201173



Dati tecnici nominali	Données techniques nominaux	Nominal technical data	Technische Nominal-Eigenheiten	Datos técnicos	E 85
• Potenza frigorifera	• Puissance frigorifique	• Cooling capacity	• Kälteleistung	• Potencia frigorífica	8,5 kW
• Tensione alimentazione	• Tension d'alimentation	• Working voltage	• Spannung	• Tension de alimentación	12Vc.c / 24Vc.c
• Assorbimento elettrico	• Absorption électrique	• Power consumption	• Stromverbrauch	• Intensidad absorbida	36,5A (12V) / 19,5A (24V)
• Portata aria	• Débit air	• Air flow	• Gebläseleistung	• Caudal de aire	1350 m ³ /h
• Refrigerante	• Réfrigérant	• Coolant	• Kühlmittel	• Refrigerador	R134a
• Peso	• Poids	• Weight	• Gewicht	• Peso	15,5 Kg

La nostra società si riserva il diritto di migliorare e modificare ciascuno dei modelli illustrati, senza alcun preavviso.

Notre Société se réserve le droit d'améliorer et de modifier sans aucun préavis chacun des modèles ci-illustrés.

The company reserves the right to modify any design in the model without prior notice as per our policy of continuous improvement of design, quality and performance.

Unsere Firma behält sich das Recht vor, jeden Modell hier erläutert ohne Vorankündigung zu ändern und verbessern.

La compañía se reserva el derecho a modificar cualquier diseño en los modelos sin previo aviso debido a la política de continua mejora en el diseño, en la calidad y en el rendimiento



Autoclima S.p.A. - 10020 Cambiano (TO) - ITALY
 Via Cavalieri di Vittorio Veneto, 15 - Tel. 011.94.43.210 - Fax 011.94.43.230
 Internet: <http://www.autoclima.com> e-mail: sales@autoclima.com

STAMPATO IN ITALIA - RIPRODUZIONE VIETATA

Cod. 80819172.1