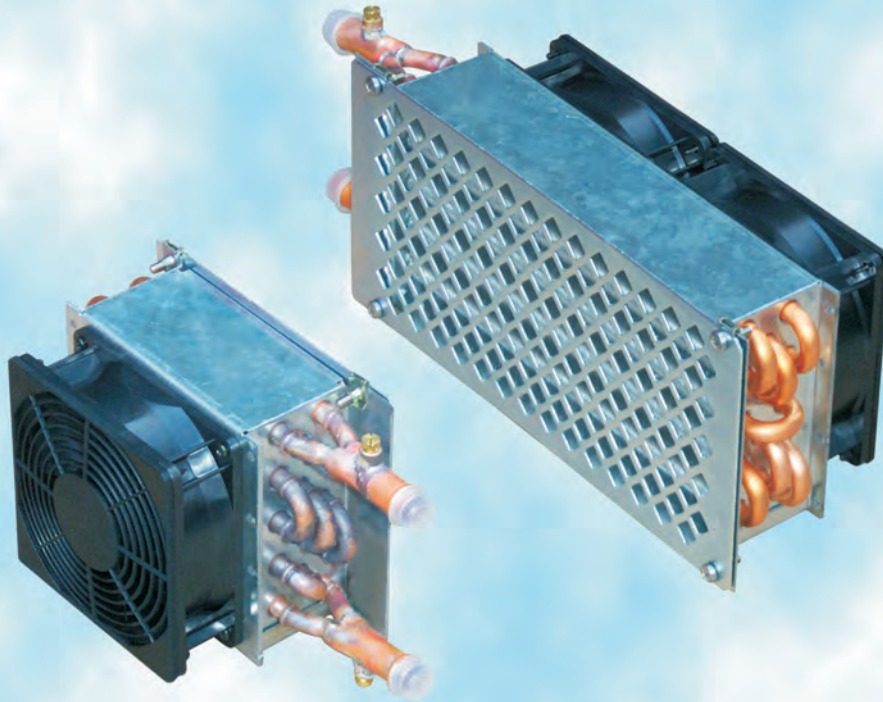




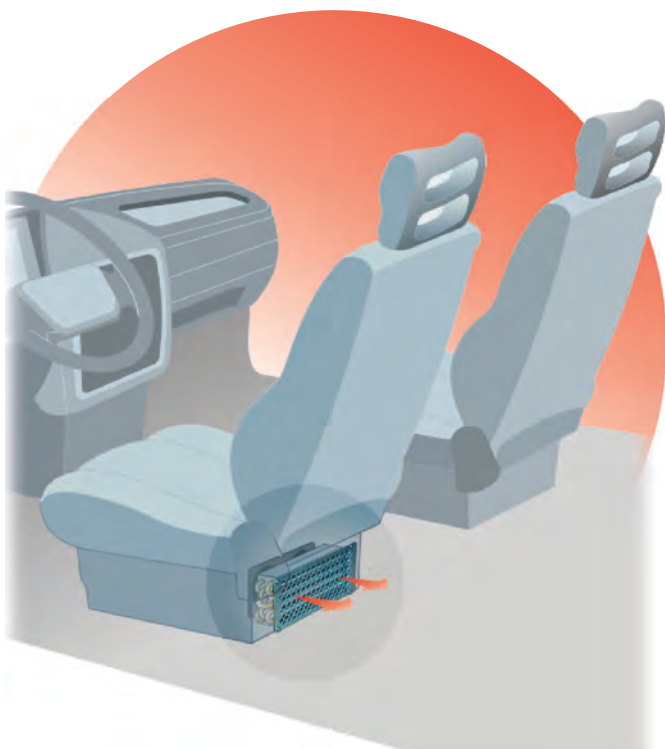
AUTOCLIMA
QUALITY & COMFORT


RISCALDATORE


H 15 - H 20





DENVER
AIR CONDITIONERS




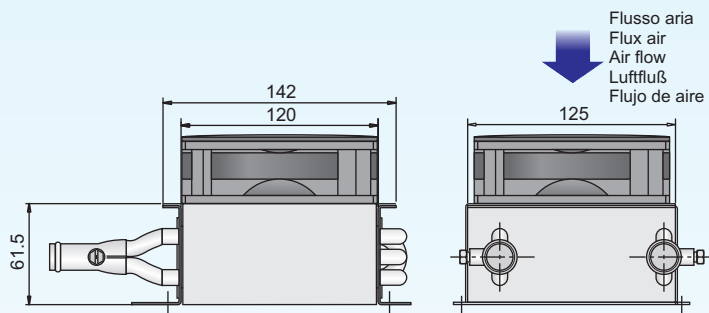
 Aerotermo 12V adatto per il riscaldamento di veicoli di piccole dimensioni. Collegato al circuito originale di riscaldamento del mezzo, consente di mantenere una temperatura confortevole a veicolo in movimento. Compatto e silenzioso, è di facile installazione. Il ridotto assorbimento elettrico ne consente l'utilizzo anche a motore spento, in abbinamento ad un preriscaldatore.

 Aérotherme 12V conçu pour chauffer véhicules de dimensions réduites. A' travers l'utilisation du circuit de chauffage du véhicule, il permet d'obtenir une température confortable en marche. Compact et silencieux, il est facile à installer. La réduite consommation électrique en permet l'usage aussi à moteur arrêté, combiné à un dispositif de pré-chauffage.

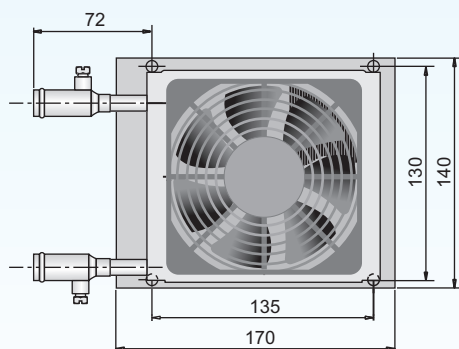
 Water heat-exchanger 12V developed to heat small vehicles. Using the original heating water flow, it gives a pleasant temperature when driving. Compact and noiseless, is easy to fit. The reduced electrical consumption enables to use it also when the engine is off, combined with a pre-heater.

 12V Heizgerät geeignet für die Heizung von kleine Fahrzeuge. Es wird zum Originalheizungskreis des Fahrzeuges verbunden. Es erlaubt eine komfortable Innentemperatur beim fahrenden Fahrzeug zu behalten. Kompakt, geräuschlos und aus einfacher Einbau. Der niedrige Stromverbrauch des Lüfters erlaubt auch einen Einsatz bei stehendem Motor. Durch die Verwendung eines Standheizsystems ist dadurch eine optimale Wärmeverteilung im Fahrzeug gewährleistet.

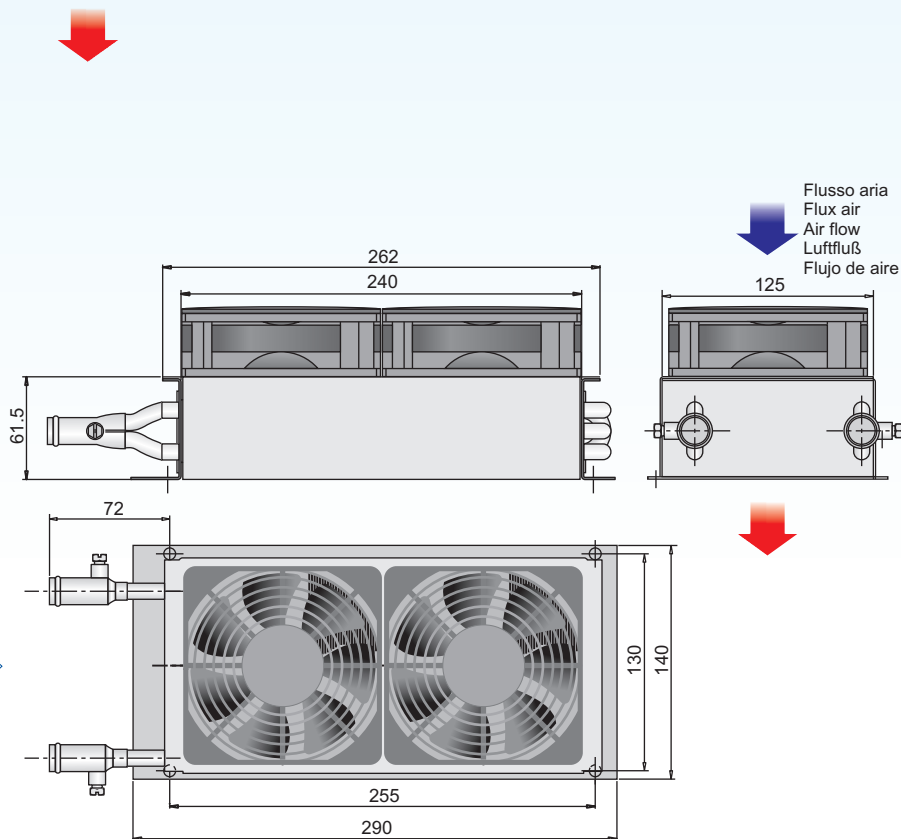
 Aerotermo en 12V apto à la calefacción de vehículos de pequeñas dimensiones. Es conectado al circuito original de calefacción del vehículo y permite de mantener una buena temperatura cuando el vehículo es en movimiento. Compacto y silencioso, resulta de fácil instalación. La reducida intensidad eléctrica absorbida permite la utilización también cuando el motor está parado, en combinación con un pre-calefactor.



RISCALDATORE H15
12V - cod.15151019



RISCALDATORE H20
12V - cod.15151020



Dati tecnici nominali	Données techniques nominaux	Nominal technical data	Technische Nominal-Eigenheiten	Datos tecnicos	H 15	H 20
Potenza riscaldamento	Puissance chauffage	Heating capacity	Heileistung	Potencia calefactora	*	*
Tensione di alimentazione	Tension d'alimentation	Working voltage	Spannung	Tension de alimentacion	12V	12V
Portata aria min	Dbit air min	Air flow min	Geblaeseleistung min	Caudal de aire min	45 m ³ /h	90 m ³ /h
Portata aria max	Dbit air max	Air flow max	Geblaeseleistung max	Caudal de aire max	100 m ³ /h	200 m ³ /h
Assorbimento elettrico	Absorption lectrique	Power consumption	Stromverbrauch	Intensidad absorbida	0,4A min - 0,77A max	0,82A min - 1,53 max
Peso	Poids	Weight	Gewicht	Peso	1,225 Kg	1,985 Kg

	H 15	H 20	Temp. ingresso aria Temp. entree air Air inlet temp. Luft Eingangstemp Temp. entrada aire	Velocit ventilazione Vitesse ventil. Ventil. Speed Luftgeschwindigkeit Velocidad ventil.	Temp. ingresso acqua Temp. entree eau Water inlet temp. Wasser Eingangstemp. Temp. entrada agua	Portata acqua Dbit d'eau Water flow Wassermenge Caudal de agua
*	(0,87 KW) - 1,51 KW (1,02 KW) - 1,75 KW (1,17 KW) - 2 KW	(1,75 KW) - 3,06 KW (2,05 KW) - 3,56 KW (2,37 KW) - 4,07 KW	10°C 0°C -10°C	(min) - max	80°C	600 l/h

La nostra societ si riserva il diritto di migliorare e modificare ciascuno dei modelli illustrati, senza alcun preavviso.
 Notre Socit se rserve le droit d'amliorer et de modifier sans aucun pravis chacun des modles ci-illustrs.
 The company reserves the right to modify any design in the model without prior notice as per our policy of continuous improvement of design, quality and performance.
 Unsere Firma behltet sich das Recht vor, jeden Modell hier erlautet ohne Vorankndigung zu ndern und verbessern.
 La compaia se reserva el derecho a modificar cualquier diseo en los modelos sin previo aviso debido a la poltica de continua mejora en el diseo, en la calidad y en el rendimiento



Autoclima S.p.A. - 10020 Cambiano (TO) - ITALY
 Via Cavalieri di Vittorio Veneto, 15 - Tel. 011.94.43.210 - Fax 011.94.43.230
 Internet: <http://www.autoclima.com> e-mail: sales@autoclima.com