



**AUTOCLIMA**  
QUALITY & COMFORT

# EVAPORATORE / RISCALDATORE ELECSTA

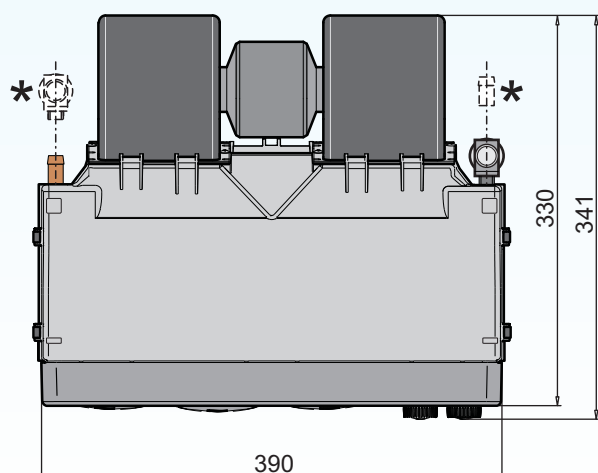
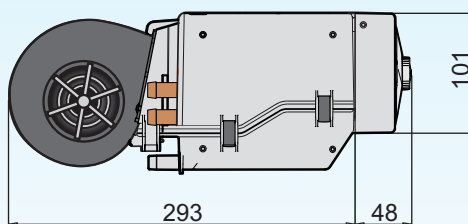
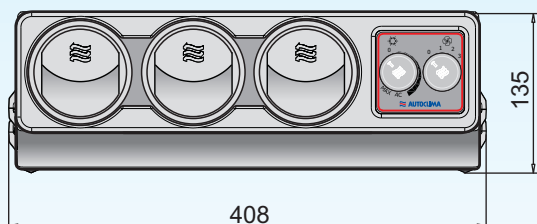
## EH 40



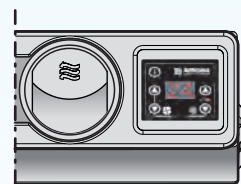
**DENVER**  
AIR CONDITIONERS



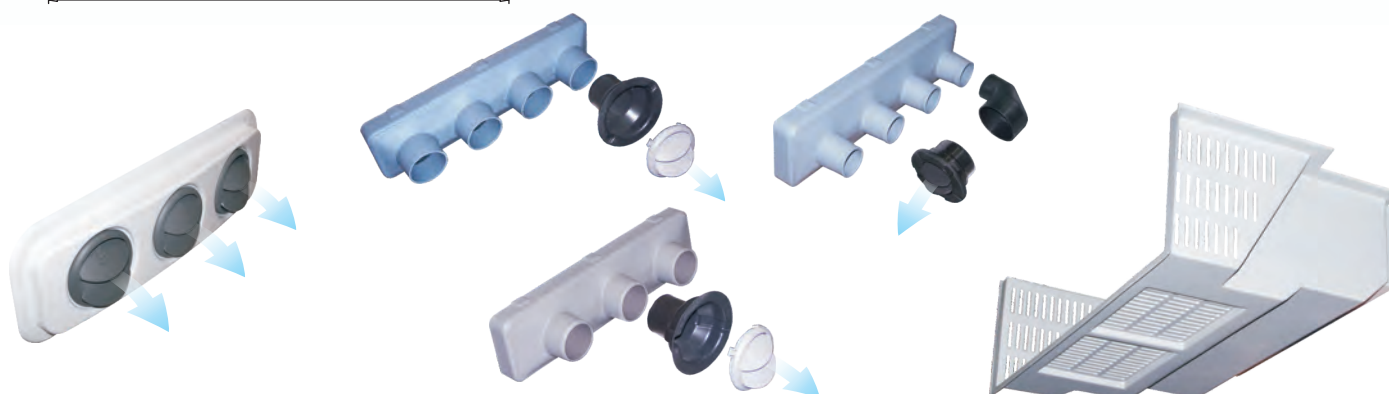
-  Evaporatore/riscaldatore per montaggio sottopancia o sottotetto, 3 velocità di ventilazione, termostato regolabile. Doppia funzione di raffreddamento e riscaldamento.
-  Evaporateur/rechauffeur pour montage sous planche ou sous plafond, 3 vitesses de ventilation, thermostat réglable. Double fonction de refroidissement et chauffage.
-  Evaporator under dashboard mounted (or under-roof), 3 blower speed, adjustable thermostat. Double function of cooling and heating.
-  Verdampfer für die Montage unterhalb vom Armaturenbrett oder vom Dach, 3 Gebläsegeschwindigkeiten, Stufenlos regelbarer Thermostat. Doppelfunktion mit Klima und Heizung.
-  Evaporador/calefactor para montar debajo del salpicadero (o bajo del techo) 3 velocidades del ventilador, termostato regulable. Doble función de refrigeración y calefacción.



**A richiesta:** centralina elettronica  
**Sur demande:** centrale digitale de contrôle  
**Upon request:** digital control unit  
**Auf Anfrage:** digitales Steuergerät  
**Sobre consulta:** centralita digital de control



**A richiesta:** uscita tubi refrigerante a SINISTRA  
**Sur demande:** sortie tuyaux réfrigérant à GAUCHE  
**Upon request:** output refrigerant hoses on the LEFT  
**Auf Anfrage:** ausgang Kältemittelleitungen nach LINKS  
**Sobre consulta:** salida tuberías de refrigerante a la IZQUIERDA



**A richiesta** sono disponibili accessori per la distribuzione dell'aria ed un kit copertura per il fissaggio sottotetto.  
**Sur demande** sont disponibles accessoires pour la distribution de l'air et une cage pour installation sous toit.  
**Upon request** are available accessories for air distribution and a casing kit for under-roof installation.  
**Auf Anfrage** sind vorhandene Zubehöre für Luftzufuhr und ein Unterdach Verdampfersdeckungskit lieferbar.  
**Sobre consulta** están disponibles accesorios por la distribución de l'aire y un kit de cobertura evaporador bajo techo.

Dati tecnici nominali	Données techniques nominaux	Nominal technical data	Technische Nominal-Eigenheiten	Datos técnicos	<b>EH 40</b>
• Potenza frigorifera	• Puissance frigorifique	• Cooling capacity	• Kälteleistung	• Potencia frigorífica	4 kW
• Potenza riscaldamento	• Puissance chauffage	• Heating capacity	• Heizleistung	• Potencia calefactora	5,5 kW
• Tensione alimentazione	• Tension d'alimentation	• Working voltage	• Spannung	• Tension de alimentacion	12V cc / 24V cc
• Assorbimento elettrico	• Absorption électrique	• Power consumption	• Stromverbrauch	• Intensidad absorbida	9,5A (12V) / 5,5A (24V)
• Portata aria	• Débit air	• Air flow	• Gebläseleistung	• Caudal de aire	420 m³/h
• Refrigerante	• Réfrigérant	• Coolant	• Kühlmittel	• Refrigerador	R134a
• Peso	• Poids	• Weight	• Gewicht	• Peso	5,5 Kg

La nostra società si riserva il diritto di migliorare e modificare ciascuno dei modelli illustrati, senza alcun preavviso.

Notre Société se réserve le droit d'améliorer et de modifier sans aucun préavis chacun des modèles ci-illustrés.

The company reserves the right to modify any design in the model without prior notice as per our policy of continuous improvement of design, quality and performance.

Unsere Firma behält sich das Recht vor, jeden Modell hier erlautet ohne Vorankündigung zu ändern und verbessern.

La compañía se reserva el derecho a modificar cualquier diseño en los modelos sin previo aviso debido a la política de continua mejora en el diseño, en la calidad y en el rendimiento



Autoclima S.p.A. - 10020 Cambiano (TO) - ITALY  
 Via Cavalieri di Vittorio Veneto, 15 - Tel. 011.94.43.210 - Fax 011.94.43.230  
 Internet: <http://www.autoclima.com> e-mail: [sales@autoclima.com](mailto:sales@autoclima.com)